

CZ – Návod k použití sejfu RS.17, 18, 20, 25, 30, 50, 60, 75.EDK/RS.20.EDK.LAP/RS.25R.EDK

Veškerá schémata v tomto manuálu byla připravena dle EEN.

Počet vnitřních polic a montážní balení se liší dle jednotlivých typů sejfů.

Nastavení zámku je u všech typů stejné.

Obsah balení u jednotlivých typů:

RS.17.EDK, RS.18.EDK, RS.20.EDK, RS.20.EDK.LAP

1x ocelový sejf, 2x nouzové klíče, 4x AA baterie, 1x vnitřní plst', 2x ocelové hmoždinky a šrouby

RS.25.EDK, RS.25R.EDK, RS.30.EDK, RS.60.EDK, RS.75.EDK

1x ocelový sejf, 2x nouzové klíče, 4x AA baterie, 1x vnitřní police, 1x vnitřní plst', 4x ocelové hmoždinky a šrouby

RS.50.EDK

1x ocelový sejf, 2x nouzové klíče, 4x AA baterie, 2x vnitřní police, 1x vnitřní plst', 4x ocelové hmoždinky a šrouby

První otevření sejfu

Odstraňte ochranný kryt zámku (obr. A, č. 1) a vsuňte nouzový klíč. Otočte klíčem (klíč držte v odemčené poloze) a poté klikou o cca 45 stupňů proti směru hodinových ručiček.

Zámek je odjištěn a dvířka otevřena. Takto lze sejf otevřít vždy např. Při zapomenutí kódu, vybití baterií, nefunkční elektronice zámku.

UPOZORNĚNÍ: nikdy nenechávejte nouzový klíč v sejfu, uložte si jej na bezpečné místo!

Umístění baterií

Z vnitřní strany dveří zámku odstraňte kryt baterií stiskem dolů (malým plochým šroubovákem) v jeho horní části (obr. B, č. 2). Vložte 4 ks AA baterií, uslyšíte zapípání a zabliká zelené světlo (sejf je aktivní), baterie ponechte odkryté.

Pozn.: Pokud svítí zároveň zelené a červené světlo, znamená to, že jsou baterie vybité. Ihned baterie vyměňte.

Nastavení uživatelského kódu

Tovární nastavení je 0000.

Stiskněte červené tlačítko na zadní straně dvířek, uslyšíte 2x „pííp“ (obr. C, č. 3).

Na přední straně dvířek (klávesnice, obr. A, č. 4) zadejte svůj 3-8místný kód z čísel, potvrďte jej tlačítkem „Enter“ (obr. A, č. 5). Poté uslyšíte 2x „pííp“ a zelené světlo zabliká. Tím je potvrzeno správné nastavení kódu (ve stejný čas je starý kód zrušen). Vraťte zpět kryt na baterie.

Změna uživatelského kódu

Odstraňte kryt na baterie (obr. B, č. 2) a postupujte stejně jako při „Nastavení uživatelského kódu“.

Otevření dveří pomocí uživatelského kódu

Zadejte uživatelský kód (každé stlačení klávesy je doprovázeno pípnutím a bliknutím zeleného světla), stiskněte (obr. A, č. 4) tlačítko „klíč“ (obr. A, č. 6) uslyšíte 2x „pííp“ a zelené světlo zabliká). Během 5ti sekund otočte klikou proti směru hodinových ručiček a otevřete dveře.

Při špatném zadání kódu se ozve 3x „pííp“.

UPOZORNĚNÍ: Zadáním třikrát po sobě nesprávného kódu se uzamykací mechanismus zablokuje na 30 sekund. Po dalších třech nesprávně zadaných kódech se uzamykací mechanismus zablokuje na 3 minuty.

Zavření sejfu

Zavřete dveře a otočte klikou po směru hodinových ručiček. Elektronický mechanismus uzamkne dveře.

Montážní metoda (beton, cihla)

Umístěte sejf na místo, kde s ním není snadné pohybovat.

Otevřete sejf a jako vrtací šablonu použijte otvory pro ukotvení šroubů.

Vyvrtejte otvory pro rozpínací šrouby na správném místě, vrtákem o \varnothing 9 mm.

Použijte rozpínací šrouby (obr. D) pro upevnění sejfu na zeď.

Otvory pro ukotvení sejfů u jednotlivých typů:

RS.17.EDK, RS.18.EDK, RS.20.EDK, RS.20.EDK.LAP

2x otvor do podlahy, 2x otvor do zdi

RS.25.EDK, RS.25R.EDK, RS.30.EDK, RS.50.EDK, RS.60.EDK, RS.75.EDK

4x otvor do podlahy, 4x otvor do zdi

UPOZORNĚNÍ: Na jinou zeď než cihlovou nebo betonovou, použijte šrouby a hmoždinky vhodné do Vámi vybrané zdi nebo podlahy.

SK - Návod na použitie sejfu RS.17, 18, 20, 25, 30, 50, 60, 75.EDK/RS.20.EDK.LAP/RS.25R.EDK

Všetky schémy v tomto manuáli boli pripravené podľa EEN.

Počet vnútorných polic a montážne balenia sa líšia podľa jednotlivých typov sejfov.

Nastavenie zámku je pri všetkých typoch rovnaké.

Obsah balenia pri jednotlivých typoch:

RS.17.EDK, RS.18.EDK, RS.20.EDK, RS.20.EDK.LAP

1x oceľový trezor, 2x núdzové kľúče, 4x AA batérie, 1x vnútorná plšť, 2x oceľové hmoždinky a skrutky

RS.25.EDK, RS.25R.EDK, RS.30.EDK, RS.60.EDK, RS.75.EDK

1x oceľový trezor, 2x núdzové kľúče, 4x AA batérie, 1x vnútorná polica, 1x vnútorná plšť, 4x oceľové hmoždinky a skrutky

RS.50.EDK

1x oceľový trezor, 2x núdzové kľúče, 4x AA batérie, 2x vnútorné police, 1x vnútorná plšť, 4x oceľové hmoždinky a skrutky

Prvé otvorenie sejfu

Odstráňte ochranný kryt zámku (obr. A, č. 1) a vsuňte núdzový kľúč. Otočte kľúčom (kľúč držte v odomknutej polohe) a potom kľučkou o cca 45 stupňov proti smeru hodinových ručičiek.

Zámok je odistený a dvierka otvorené. Takto je možné sejf otvoriť vždy napr. pri zabudnutí kódu, vybití batérií, nefunkčnej elektronike zámku.

UPOZORNENIE: nikdy nenechávajte núdzový kľúč v sejfe, uložte si ho na bezpečné miesto!

Umiestnenie batérií

Z vnútornej strany dverí zámku odstráňte kryt batérií stlačením nadol (malým plochým skrutkovačom) v jeho hornej časti (obr. B, č. 2). Vložte 4 ks AA batérií, budete počuť zapípanie a zabliká zelené svetlo (sejf je aktívny), batérie ponechajte odkryté.

Pozn.: Ak svieti zároveň zelené a červené svetlo, znamená to, že batérie sú vybité. Ihneď batérie vymeňte.

Nastavenie používateľského kódu

Továrenské nastavenie je 0000.

Stlačte červené tlačidlo na zadnej strane dvierok, budete počuť 2x "pííp" (obr. C, č. 3).

Na prednej strane dvierok (klávesnica, obr. A, č. 4) zadajte svoj 3-8 miestny kód z čísel, potvrďte ho tlačidlom "Enter" (obr. A, č. 5). Potom budete počuť 2x "pííp" a zelené svetlo zabliká. Tým je potvrdené správne nastavenie kódu (v rovnaký čas je starý kód zrušený). Vráťte späť kryt na batérie.

Zmena používateľského kódu

Odstráňte kryt na batérie (obr. B, č. 2) a postupujte rovnako ako pri "Nastavení používateľského kódu".

Otvorenie dverí pomocou používateľského kódu

Zadajte používateľský kód (každé stlačenie klávesy je sprevádzané pípnutím a bliknutím zeleného svetla), stlačte (obr. A, č. 4) tlačidlo "kľúč" (obr. A, č. 6) počujete 2x "pííp" a zelené svetlo zabliká). Počas 5-tich sekúnd otočte kľučkou proti smeru hodinových ručičiek a otvorte dvere.

Pri zlom zadání kódu sa ozve 3x "pííp".

UPOZORNENIE: Zadaním nesprávneho kódu trikrát po sebe sa uzamykací mechanizmus zablokuje na 30 sekúnd. Po ďalších troch nesprávne zadaných kódoch sa uzamykací mechanizmus zablokuje na 3 minúty.

Zatvorenie sejfu

Zatvorte dvere a otočte kľučkou v smere hodinových ručičiek. Elektronický mechanizmus uzamkne dvere.

Montážna metóda (betón, tehla)

Umiestnite sejf na miesto, kde s ním nie je ľahké pohybovať.

Otvorte trezor a ako vrtáciu šablónu použite otvory na ukotvenie skrutiek.

Vyvrtajte otvory pre rozpínacie skrutky na správnom mieste, vrtákom s \varnothing 9 mm. Použite rozpínacie skrutky (obr. D) na upevnenie sejfu na stenu.

Otvory na ukotvenie sejfov pri jednotlivých typoch:

RS.17.EDK, RS.18.EDK, RS.20.EDK, RS.20.EDK.LAP

2x otvor do podlahy, 2x otvor do steny

RS.25.EDK, RS.25R.EDK, RS.30.EDK, RS.50.EDK, RS.60.EDK, RS.75.EDK

4x otvor do podlahy, 4x otvor do steny

UPOZORNENIE: Na inú ako tehlovú alebo betónovú stenu, použite skrutky a hmoždinky vhodné do Vami vybranej steny alebo podlahy.

DE – Gebrauchsanleitung der Safes RS.17, 18, 20, 25, 30, 50, 60, 75.EDK/RS.20.EDK.LAP/RS.25R.EDK

Sämtliche Schemata in diesem Manual wurden gemäß EEN vorbereitet.

Die Anzahl der Innenablageböden und die Montagepackung unterscheiden sich je nach individuellem Safe-Typ.

Die Einstellung des Schlosses ist bei allen Typen gleich.

Packungsinhalt bei den einzelnen Typen:

RS.17.EDK, RS.18.EDK, RS.20.EDK, RS.20.EDK.LAP

1x Stahlsafe, 2x Notschlüssel, 4x AA-Batterie, 1x Innenfilz, 2x Stahldübel und Schrauben

RS.25.EDK, RS.25R.EDK, RS.30.EDK, RS.60.EDK, RS.75.EDK

1x Stahlsafe, 2x Notschlüssel, 4x AA-Batterie, 1x Innenablageboden, 1x Innenfilz, 4x Stahldübel und Schrauben

RS.50.EDK

1x Stahlsafe, 2x Notschlüssel, 4x AA-Batterie, 2x Innenablageboden, 1x Innenfilz, 4x Stahldübel und Schrauben

Erstes Öffnen des Safes

Entfernen Sie die Schutzabdeckung des Schlosses (Abb. A, Nr. 1) und stecken Sie den Notschlüssel hinein. Drehen Sie den Schlüssel (halten Sie den Schlüssel in aufgesperrter Position) und drehen Sie danach die Klinge um ca. 45 Grad gegen den Uhrzeigersinn.

Das Schloss ist entsichert und die Tür geöffnet. Auf diese Weise kann der Safe immer geöffnet werden, z.B. bei vergessenem Code, entladener Batterie, nicht funktionierendem elektronischem Schloss.

HINWEIS: Lassen Sie niemals den Notschlüssel im Safe, bewahren Sie diesen an einem sicheren Ort auf!

Einsetzen der Batterien

Entfernen Sie an der Innenseite der Tür des Schlosses die Batterieabdeckung mit einem Druck nach unten (mit einem kleinen flachen Schraubenzieher) in dessen oberen Teil (Abb. B, Nr. 2). Legen Sie 4 Stk. AA-Batterien ein, Sie hören einen Piepton und es blinkt ein grünes Licht (der Safe ist aktiv), lassen Sie die Batterien aufgedeckt.

Anm.: Wenn gleichzeitig ein grünes und rotes Licht leuchtet bedeutet dies, dass die Batterien entladen sind. Tauschen Sie die Batterien sofort.

Einstellung des Nutzercodes

Die Werkseinstellung ist 0000.

Drücken Sie die rote Taste an der Rückseite der Tür, Sie hören 2x „Piep“ (Abb. C, Nr. 3).

An der Vorderseite der Tür (Tastatur, Abb. A, Nr. 4) geben Sie Ihren 3-8 -stelligen Zahlencode ein, bestätigen Sie diesen mit der Taste „Enter“ (Abb. A, Nr. 5). Danach hören Sie 2x „Piep“ und das grüne Licht blinkt. Dadurch wird die richtige Einstellung des Codes bestätigt (gleichzeitig wird der alte Code gelöscht). Geben Sie die Batterieabdeckung zurück.

Änderung des Nutzercodes

Entfernen Sie die Batterieabdeckung (Abb. B, Nr. 2) und gehen Sie wie bei „Einstellung des Nutzercodes“ vor.

Öffnen der Tür mit Hilfe des Nutzercodes

Geben Sie den Nutzercode ein (jedes Drücken der Tastatur wird mit einem Piepton und einem Blinken des grünen Lichts bestätigt), drücken Sie (Abb. A, Nr. 4) die Taste „Schlüssel“ (Abb. A, Nr. 6), Sie hören 2x „Piep“ und das grüne Licht blinkt). Drehen Sie innerhalb von 5 Sekunden die Klinge gegen den Uhrzeigersinn und öffnen Sie die Tür.

Bei falscher Eingabe des Codes ertönt 3x „Piep“.

HINWEIS: Durch dreimalige falsche Eingabe des Codes wird der Verschlussmechanismus für 30 Sekunden blockiert. Nach weiteren drei falsch eingegebenen Codes wird der Verschlussmechanismus für 3 Minuten blockiert.

Schließen des Safes

Schließen Sie die Tür und drehen Sie die Klinge im Uhrzeigersinn. Der elektronische Mechanismus verschließt die Tür.

Montagemethode (Beton, Ziegel)

Platzieren Sie den Safe an einem Ort, wo man diesen nicht einfach bewegen kann.

Öffnen Sie den Safe und benutzen Sie die Öffnungen zum Verankern der Schrauben als Bohrschablone.

Bohren Sie die Öffnungen für die Spreizschrauben an der richtigen Stelle, mit einem Bohrer \varnothing 9 mm.

Verwenden Sie die Spreizschrauben (Abb. D) für das Befestigen des Safes an der Wand.

Öffnungen für das Verankern des Safes bei den einzelnen Typen:

RS.17.EDK, RS.18.EDK, RS.20.EDK, RS.20.EDK.LAP

2x Öffnung zum Boden, 2x Öffnung zur Wand

RS.25.EDK, RS.25R.EDK, RS.30.EDK a RS.50.EDK, RS.60.EDK, RS.75.EDK

4x Öffnung zum Boden, 4x Öffnung zur Wand

HINWEIS: Für andere Wände als Ziegel- oder Betonwände verwenden Sie bitte Schrauben und Dübel, die für die von Ihnen gewählte Wand bzw. den von Ihnen gewählten Boden geeignet sind.

EN – Instructions for use of safe RS.17, 18, 20, 25, 30, 50, 60, 75.EDK/RS.20.EDK.LAP/RS.25R.EDK

All diagrams in this manual have been prepared according to EEN.
The number of internal shelves and mounting packages vary according to each type of safe.
The lock settings are the same for all types.

Package contents for each type:

RS.17.EDK, RS.18.EDK, RS.20.EDK, RS.20.EDK.LAP

1x steel safe, 2x emergency keys, 4x AA batteries, 1x inner felt, 2x steel dowels and screws

RS.25.EDK, RS.25R.EDK, RS.30.EDK, RS.60.EDK, RS.75.EDK

1x steel safe, 2x emergency keys, 4x AA batteries, 1x internal shelf, 1x internal felt, 4x steel dowels and screws

RS.50.EDK

1x steel safe, 2x emergency keys, 4x AA batteries, 2x internal shelves, 1x internal felt, 4x steel dowels and screws

First opening of the safe

Remove the lock guard (fig. A, no. 1) and insert the emergency key. Turn the key (keep the key in the unlocked position) and then turn the handle by turn the key approximately 45 degrees counterclockwise.

The lock is unlocked and the door is opened. The safe can always be opened in this way, e.g. if the code is forgotten, the batteries are low, the electronics are not working.

WARNING: never leave the emergency key in the safe, store it in a safe place!

Battery location

From the inside of the lock door, remove the battery cover by pressing down (with a small flathead screwdriver) at the top of the lock (Figure B, no.2). Insert 4 AA batteries, you will hear a beep and the green light will flash (safe is active), leave the batteries uncovered.

Note: If the green and red lights are on at the same time, the batteries are dead. Replace the batteries immediately.

User code settings

The factory setting is 0000.

Press the red button on the back of the door, you will hear a "beep" 2 times (Figure C, no.3).

Enter your 3–8-digit code from the numbers on the front of the door (keypad, fig. A, no. 4), confirm with the "Enter" button (fig. A, no. 5). Then you will hear two "beeps" and the green light will flash. This confirms the correct code setting (at the same time the old code is cancelled). Go back the battery cover.

Changing the user code

Remove the battery cover (fig. B, no. 2) and follow the same procedure as for "Setting the user code".

Opening the door with the user code

Enter the user code (each key press is accompanied by a beep and a flashing green light), press (fig. A, no. 4) the "key" (fig. A, no. 6) you will hear a "beep" twice and the green light will flash). Within 5 seconds, turn the crank counterclockwise and open the door. If the code is entered incorrectly, you will hear a "beep" 3 times.

WARNING: Entering the wrong code three times in a row will lock the locking mechanism for 30 seconds. After another three incorrect codes are entered, the locking mechanism will lock for 3 minutes.

Closing the safe

Close the door and turn the handle clockwise. The electronic mechanism locks the door.

Installation method (concrete, brick)

Place the safe in a location where it is not easily moved.

Open the safe and use the screw anchor holes as a drilling template.

Drill the holes for the expansion bolts in the right place, using a drill bit of \varnothing 9 mm.

Use the expansion bolts (Fig. D) to fix the safe to the wall.

Holes for anchoring safes for each tip:

RS.17.EDK, RS.18.EDK, RS.20.EDK, RS.20.EDK.LAP

2x hole in the floor, 2x hole in the wall

RS.25.EDK, RS.25R.EDK, RS.30.EDK, RS.50.EDK, RS.60.EDK, RS.75.EDK

4x hole in the floor, 4x hole in the wall

WARNING: For walls other than brick or concrete, use screws and dowels suitable for your chosen wall or floor.

HR – Upute za korištenje sefa RS.17, 18, 20, 25, 30, 50, 60, 75.EDK/RS.20.EDK.LAP/RS.25R.EDK

Svi dijagrami u ovom priručniku pripremljeni su prema EEN.

Broj unutarnjih polica i montažni paket razlikuju se prema pojedinim tipovima sefova.

Postavka zaključavanja ista je za sve vrste.

Sadržaj paketa za pojedine vrste:

RS.17.EDK, RS.18.EDK, RS.20.EDK, RS.20.EDK.LAP

1x čelični sef, 2x ključevi za hitne slučajeve, 4x AA baterije, 1x unutarnji filc, 2x čelični tipli i vijci

RS.25.EDK, RS.25R.EDK, RS.30.EDK, RS.60.EDK, RS.75.EDK

1x čelični sef, 2x ključevi za hitne slučajeve, 4x AA baterije, 1x unutarnja polica, 1x unutarnji filc, 4x čelične tiple i vijci

RS.50.EDK

1x čelični sef, 2x ključevi za hitne slučajeve, 4x AA baterije, 2x unutarnje police, 1x unutarnji filc, 4x čelične tiple i vijci

Prvo otvaranje sefa

Uklonite zaštitni poklopac brave (slika A, br. 1) i umetnite ključ za hitne slučajeve. Okrenite ključ (držite ga u otključanom položaju), a zatim ručicu o oko 45 stupnjeva suprotno od kazaljke na satu. Brava je otključana i vrata su otvorena. Na taj način se sef uvijek može otvoriti, npr. ako se zaboravi kod, baterije se isprazne ili elektronika ne radi dvorac.

UPOZORENJE: nikad ne ostavljajte ključ za hitne slučajeve u sefu, čuvajte ga na sigurnom mjestu!

Položaj baterije

S unutarnje strane vratašca brave, uklonite poklopac baterije pritiskanjem prema dolje (malim plosnatim odvijačem) u njegovom gornjem dijelu (slika B, br. 2). Umetnite 4 AA baterije, čut ćete zvučni signal i treperit će zeleno svjetlo (sef je aktivan), ostavite baterije izložene.

Napomena: Ako zeleno i crveno svjetlo svijetle istovremeno, to znači da su baterije ispražnjene. Odmah zamijenite baterije.

Postavljanje korisničke šifre

Tvornička postavka je 0000.

Pritisnite crvenu tipku na stražnjoj strani vrata, čut ćete 2x "bip" (sl. C, br. 3). Na prednjoj strani vrata (tipkovnica, slika A, br. 4) unesite svoju šifru od 3-8 znamenki iz brojeva, potvrdite tipkom "Enter" (slika A, br. 5). Nakon toga čut ćete 2 zvučna signala i treperit će zeleno svjetlo. Time se potvrđuje točna postavka koda (istovremeno se stari kod poništava). Vрати ga Poklopac baterije.

Promjena korisničke šifre

Uklonite poklopac baterije (Slika B, br. 2) i nastavite kao u "Postavljanje korisničkog koda".

Otvaranje vrata korisničkom šifrom

Unesite korisničku šifru (svaki pritisak na tipku prati zvučni signal i treperi zeleno svjetlo), pritisnite (Sl. A, br. 4) tipku "ključ" (sl. A, br. 6) čut ćete 2x "bip" i zeleno svjetlo će treperiti). Unutar 5 sekundi okrenite ručicu u smjeru suprotnom od kazaljke na satu a otvori vrata. Ako je šifra unesena netočno, čut će se 3 „bip“.

UPOZORENJE: unos netočnog koda tri puta zaredom blokirat će mehanizam za zaključavanje na 30 sekundi. Nakon još tri netočno unesene kodove, mehanizam za zaključavanje će biti blokiran na 3 minute.

Zatvaranje sefa

Zatvorite vrata i okrenite ručku u smjeru kazaljke na satu. Elektronički mehanizam zaključava vrata.

Način montaže (beton, cigla)

Postavite sef na mjesto gdje ga nije lako pomicati. Otvorite sef i upotrijebite rupe za sidra kao šablonu za bušenje. Izbušite rupe za ekspanzijske vijke na pravom mjestu svrdlom \varnothing 9 mm. Upotrijebite ekspanzijske vijke (sl. D) za pričvršćivanje sefa na zid.

Rupe za sidrenje sefova na pojedinačnim vrhovima:

RS.17.EDK, RS.18.EDK, RS.20.EDK, RS.20.EDK.LAP

2x rupa u podu, 2x rupa u zidu

RS.25.EDK, RS.25R.EDK, RS.30.EDK, RS.50.EDK, RS.60.EDK, RS.75.EDK

4x rupa u podu, 4x rupa u zidu

UPOZORENJE: Za zid koji nije cigla ili beton, koristite vijke i tiple prikladne za zid ili pod po vašem izboru

HU – Használati utasítás a RS.17, 18, 20, 25, 30, 50, 60, 75.EDK/RS.20.EDK.LAP/RS.25R.EDK jelű széfekhez

A jelen használati utasítás minden ábrája az EEN (Európai Vállalkozói Hálózat) ajánlásai szerint készült.
A belső polcok száma és a szerelési csomag különböző az egyes széftípusok esetében.
A zár beállítása minden típusnál megegyező.

A csomag tartalma az egyes típusoknál:

RS.17.EDK, RS.18.EDK, RS.20.EDK, RS.20.EDK.LAP

1x acél széf, 2x vésztartalék kulcs, 4x AA típusú elem, 1x belső filc, 2x acél dűbelek és csavarok

RS.25.EDK, RS.25R.EDK, RS.30.EDK, RS.60.EDK, RS.75.EDK

1x acél széf, 2x vésztartalék kulcs, 4x AA típusú elem, 1x belső polc, 1x belső filc, 4x acél dűbelek és csavarok

RS.50.EDK

1x acél széf, 2x vésztartalék kulcs, 4x AA típusú elem, 2x belső polc, 1x belső filc, 4x acél dűbelek és csavarok

A széf első kinyitása

Vegye le a zár védőborítását („A” ábra, 1-es sz.) és helyezze be a vésztartalék kulcsot. Fordítsa el a kulcsot (a kulcsot tartsa kinyitott helyzetben), ezután pedig a kilincset, kb. 45 fokkal, az óramutató járásával ellentétes irányban.

A zár ki van biztosítva és az ajtó ki van nyitva. A széf így mindig kinyitható, pl. ha elfelejtette a nyitási kódot, lemerült az elem, működésképtelen a zár elektronika.

FIGYELEM: Soha ne hagyja a vésztartalék kulcsot a széfben, helyezze el biztonságos helyre!

Az elemek elhelyezése

Az ajtó belső oldalán vegye le az elemeket fedő lapot annak lefelé nyomásával (kis lapos csavarhúzó segítségével) az ajtó felső részén („B” ábra, 2es sz.). Helyezzen be 4 db AA típusú elemet, ekkor egy sípolást hall és felvillan a zöld jelzőfény (a széf aktív) az elemtartót hagyja lezáratlanul.

Megjegyzés: Ha egyidejűleg világít a zöld és a piros jelzőfény, ez azt jelenti, hogy az elemek lemerültek. Az elemeket azonnal cserélje le.

Felhasználói kód beállítása

A gyárilag beállított kód 0000.

Nyomja meg az ajtó hátoldalán lévő piros gombot, ekkor 2x sípolást hall (C. ábra, 3as szám).

Az ajtó elülső oldalán lévő billentyűzeten („A” ábra, 4es sz.) vegye be a 3–8 számjegyből álló kódját és erősítse meg az „Enter” nyomógombbal („A” ábra, 5ös sz.). Ezt követően 2x sípolást fog hallani és a zöld jelzőfény felvillan. Ez a kód helyes beállításának a megerősítése (ugyanakkor a régi kód érvényét veszti). Helyezze vissza az elemek védőborítását.

Felhasználói kód megváltoztatása

Vegye le az elemek fedőlapját („B” ábra, 2es sz.) és folytassa a műveletet oly módon, mint a „Felhasználói kód beállításánál”.

Felhasználói kód segítségével történő ajtónyitás

Adja meg a felhasználói kódját (a billentyűzet minden lenyomását sípoló hang és a zöld jelzőfény felvillanása kíséri), a billentyűzeten („A” ábra, 4es sz.) nyomja meg a „kulcs” nyomógombot („A” ábra, 6os sz.), amit 2x sípolás követ és felvillan a zöld jelzőfény. 5 másodperc ideje alatt fordítsa el a kilincset az óramutató járásával ellentétes irányba és nyissa ki az ajtót. Helytelen kód megadásakor 3x sípolás hallható.

FIGYELEM: Helytelen kód egymás után háromszor történő megadását követően a zárszerkezet 30 másodpercre leblokkol. További három helytelenül megadott kód esetén a zárszerkezet 3 perc időtartamra leblokkol.

A széf bezárása

Zárja be az ajtót és fordítsa el a kilincset az óramutató járásával megegyező irányban. Az elektronikus zárszerkezet bezárja az ajtót.

Szerelési mód (beton – és téglafal esetén)

Helyezze el a széfet olyan helyen, ahol nem könnyű vele mozogni.

Nyissa ki a páncélszekrényt és a csavarral történő rögzítésre szolgáló nyílásokat használja sablonként a fúráshoz. Fúrja ki a terpeszkedő csavar furatát a megfelelő helyen, \varnothing 9 mm-es fúró segítségével. A széf falra rögzítéséhez használjon terpesztőcsavarokat („D” ábra).

A széf rögzítésére szolgáló furatok az egyes széftípusoknál:

RS.17.EDK, RS.18.EDK, RS.20.EDK, RS.20.EDK.LAP

2 furat a padlóba, 2 furat a falba

RS.25.EDK, RS.25R.EDK, RS.30.EDK, RS.50.EDK, RS.60.EDK, RS.75.EDK

4 furat a padlóba, 4x furat a falba

FIGYELEM: Amennyiben a fal téglától vagy betontól eltérő, más építőanyagból készült, használjon az ilyen falba vagy padlóhoz történő rögzítéshez megfelelő csavarokat és dűbeleket.

IT – Istruzioni per l'uso della cassaforte RS.17, 18, 20, 25, 30, 50, 60, 75.EDK/RS.20.EDK.LAP/RS.25R.EDK

Tutti gli schemi del presente manuale sono stati redatti secondo le norme EEN.
Il numero di ripiani interni e i pacchetti di montaggio variano a seconda del tipo di cassaforte.
Le impostazioni di blocco sono le stesse per tutti i tipi.

Contenuto della confezione per ogni tipo:

RS.17.EDK, RS.18.EDK, RS.20.EDK, RS.20.EDK.LAP

1x cassaforte in acciaio, 2x chiavi di emergenza, 4x batterie AA, 1x feltro interno, 2x tasselli in acciaio e viti

RS.25.EDK, RS.25R.EDK, RS.30.EDK, RS.60.EDK, RS.75.EDK

1x cassaforte in acciaio, 2x chiavi di emergenza, 4x batterie AA, 1x ripiano interno, 1x feltro interno, 4x tasselli in acciaio e viti

RS.50.EDK

1x cassaforte in acciaio, 2x chiavi di emergenza, 4x batterie AA, 2x ripiani interni, 1x feltro interno, 4x tasselli in acciaio e viti

Prima apertura della cassaforte

Rimuovere la protezione della serratura (fig. A, n. 1) e inserire la chiave di emergenza. Girare la chiave (mantenendo la chiave in posizione di sblocco) e poi girare la maniglia di girare la chiave di circa 45 gradi in senso antiorario.

La serratura viene sbloccata e la porta viene aperta. La cassaforte può sempre essere aperta in questo modo, ad esempio se si dimentica il codice, se le batterie sono scariche o se l'elettronica non funziona blocco.

ATTENZIONE: non lasciare mai la chiave di emergenza nella cassaforte, ma conservarla in un luogo sicuro!

Posizione della batteria

Dall'interno della porta della serratura, rimuovere il coperchio della batteria premendo (con un piccolo cacciavite piatto) sulla parte superiore della serratura (Figura B, n.2). Inserire 4 batterie AA, si sentirà un segnale acustico e la luce verde lampeggerà (la cassaforte è attiva), lasciare le batterie scoperte.

Nota: se le spie verde e rossa sono accese contemporaneamente, le batterie sono scariche. Sostituire immediatamente le batterie.

Impostazioni del codice utente

L'impostazione di fabbrica è 0000.

Premere il pulsante rosso sul retro dello sportello; si sentirà un "bip" per 2 volte (Figura C, n.3). Inserire il codice a 3-8 cifre dai numeri presenti sul frontale della porta (tastiera, fig. A, n. 4), confermare con il pulsante "Enter" (fig. A, n. 5). Allora si sentiranno due "bip" e la spia verde lampeggerà. In questo modo si conferma l'impostazione corretta del codice (contemporaneamente viene cancellato il vecchio codice). Torna indietro il coperchio della batteria.

Modifica del codice utente

Rimuovere il coperchio della batteria (fig. B, n. 2) e seguire la stessa procedura di "Impostazione del codice utente".

Apertura della porta con il codice utente

Inserire il codice utente (ogni pressione del tasto è accompagnata da un segnale acustico e da una luce verde lampeggiante), premere (fig. A, n. 4) il tasto (fig. A, n. 6) si sentirà un "bip" due volte e la spia verde lampeggerà. Entro 5 secondi, girare la manovella in senso antiorario e aprire la porta. Se il codice viene inserito in modo errato, si sente un "bip" per 3 volte.

ATTENZIONE: l'inserimento di un codice errato per tre volte di seguito blocca il meccanismo di chiusura per 30 secondi. Dopo altri tre Se vengono inseriti codici errati, il meccanismo di chiusura si blocca per 3 minuti.

Chiusura della cassaforte

Chiudere la porta e ruotare la maniglia in senso orario. Il meccanismo elettronico blocca la porta.

Metodo di installazione (calcestruzzo, mattoni)

Posizionare la cassaforte in un luogo in cui non sia facile spostarla. Aprire la cassaforte e utilizzare i fori di ancoraggio delle viti come modello di foratura. Praticare i fori per i bulloni di espansione nel punto giusto, utilizzando una punta da $\varnothing 9$ mm.

Per fissare la cassaforte alla parete, utilizzare i tasselli a espansione (Fig. D).

Fori per l'ancoraggio delle casseforti per ogni punta:

RS.17.EDK, RS.18.EDK, RS.20.EDK, RS.20.EDK.LAP

2x foro nel pavimento, 2x foro nella parete

RS.25.EDK, RS.25R.EDK, RS.30.EDK, RS.50.EDK, RS.60.EDK, RS.75.EDK

4x foro nel pavimento, 4x foro nella parete

ATTENZIONE: per pareti diverse da quelle in mattoni o cemento, utilizzare viti e tasselli adatti alla parete o al pavimento scelti.

NL – Gebruiksaanwijzing voor veilige RS.17, 18, 20, 25, 30, 50, 60, 75.EDK/RS.20.EDK.LAP/RS.25R.EDK

Alle schema's in deze handleiding zijn opgesteld volgens EEN.
Het aantal interne legborden en montagepakketten verschillen per type kluis.
De slotinstellingen zijn voor alle typen gelijk.

Inhoud van het pakket voor elk type:

RS.17.EDK, RS.18.EDK, RS.20.EDK, RS.20.EDK.LAP

1x stalen kluis, 2x nood sleutels, 4x AA-batterijen, 1x binnenvilt, 2x stalen deuvels en schroeven

RS.25.EDK, RS.25R.EDK, RS.30.EDK, RS.60.EDK, RS.75.EDK

1x stalen kluis, 2x nood sleutels, 4x AA-batterijen, 1x binnenlegbord, 1x binnenvilt, 4x stalen deuvels en schroeven

RS.50.EDK

1x stalen kluis, 2x nood sleutels, 4x AA-batterijen, 2x binnenplank, 1x binnenvilt, 4x stalen deuvels en schroeven

Eerste opening van de kluis

Verwijder de slotbescherming (fig. A, nr. 1) en steek de nood sleutel erin. Draai de sleutel om (houd de sleutel in de ontgrendelde positie) en draai vervolgens de hendel door de sleutel ongeveer 45 graden tegen de klok in te draaien.

Het slot wordt ontgrendeld en de deur wordt geopend. De kluis kan altijd op deze manier worden geopend, bijv. als de code is vergeten, de batterijen bijna leeg zijn, de elektronica niet werkt.

WAARSCHUWING: laat de nood sleutel nooit achter in de kluis, bewaar hem op een veilige plaats!

Plaats van de batterij

Verwijder vanaf de binnenkant van de slotdeur het batterijdeksel door (met een kleine platte schroevendraaier) aan de bovenkant van het slot naar beneden te drukken (figuur B, #2). Plaats 4 AA batterijen, u hoort een pieptoon en het groene lampje knippert (kluisje is actief), laat de batterijen onbedekt.

Opmerking: Als het groene en rode lampje tegelijkertijd branden, zijn de batterijen leeg. Vervang de batterijen onmiddellijk.

Instellingen gebruikerscode

De fabrieksinstelling is 0000. Druk op de rode knop aan de achterkant van de deur, u hoort 2 keer een "piep" (Figuur C, nr.3). Voer uw 3-8-cijferige code in van de nummers op de voorkant van de deur (toetsenbord, fig. A, nr. 4), bevestig met de "Enter" knop (fig. A, nr. 5). Vervolgens hoort u twee "piepjes" en gaat het groene lampje knipperen. Dit bevestigt de juiste code-instelling (tegelijkertijd wordt de oude code geannuleerd). Plaats het batterijdeksel terug.

De gebruikerscode wijzigen

Verwijder het batterijdeksel (fig. B, nr. 2) en volg dezelfde procedure als bij "Instellen van de gebruikerscode".

De deur openen met de gebruikerscode

Voer de gebruikerscode in (elke druk op de toets gaat gepaard met een pieptoon en een knipperend groen lampje), druk op (fig. A, nr. 4) de "sleutel" (fig. A, nr. 6) u hoort tweemaal een "pieptoon" en het groene lampje knippert). Draai binnen 5 seconden de slinger tegen de klok in en open de deur. Als de code verkeerd is ingevoerd, hoort u 3 keer een "piep".

WAARSCHUWING: Als u drie keer achter elkaar een verkeerde code invoert, wordt het vergrendelingsmechanisme gedurende 30 seconden vergrendeld. Na nog eens drie verkeerde codes wordt het vergrendelingsmechanisme gedurende 3 minuten vergrendeld.

De kluis sluiten

Sluit de deur en draai de handgreep met de klok mee. Het elektronische mechanisme vergrendelt de deur.

Installatiemethode (beton, baksteen)

Plaats de kluis op een plaats waar hij niet gemakkelijk kan worden verplaatst.

Open de kluis en gebruik de schroefankergaten als boorsjabloon.

Boor de gaten voor de expansiebouten op de juiste plaats met een boor van \varnothing 9 mm.

Gebruik de expansiebouten (fig. D) om de kluis aan de muur te bevestigen.

Gaten voor de verankering van kluisen voor elke tip:

RS.17.EDK, RS.18.EDK, RS.20.EDK, RS.20.EDK.LAP

2x gat in de vloer, 2x gat in de muur

RS.25.EDK, RS.25R.EDK, RS.30.EDK, RS.50.EDK, RS.60.EDK, RS.75.EDK

4x gat in de vloer, 4x gat in de muur

WAARSCHUWING: Gebruik voor andere muren dan baksteen of beton schroeven en pluggen die geschikt zijn voor de door u gekozen muur of vloer.

PL – Instrukcja użytkownika sejfów RS.17, 18, 20, 25, 30, 50, 60, 75.EDK/RS.20.EDK.LAP/RS.25R.EDK

Wszystkie schematy w tym podręczniku użytkownika zostały przygotowane zgodnie z EEN. Liczba półek wewnętrznych oraz pakiet montażowy różni się w zależności od rodzajów sejfów. Ustawienie zamka jest dla wszystkich typów identyczne.

Zawartość opakowania dla każdego typu:

RS.17.EDK, RS.18.EDK, RS.20.EDK, RS.20.EDK.LAP

1x sejf stalowy, 2x klucze awaryjne, 4x baterie AA, 1x filc wewnętrzny, 2x kołki stalowe i śruby

RS.25.EDK, RS.25R.EDK, RS.30.EDK, RS.60.EDK, RS.75.EDK

1x sejf stalowy, 2x klucze awaryjne, 4x baterie AA, 1x półka wewnętrzna, 1x filc wewnętrzny, 4x kołki stalowe i śruby

RS.50.EDK

1x sejf stalowy, 2x klucze awaryjne, 4x baterie AA, 2x półki wewnętrzne, 1x filc wewnętrzny, 4x kołki stalowe i śruby

Pierwsze otwarcie sejfów

Zdejmij pokrywę ochronną zamka (rys. A, nr 1) i włóż klucz awaryjny. Przekręć kluczem (klucz trzymaj w pozycji odblokowanej), a następnie przekręć klamką (uchwytem) o ok. 45 stopni przeciwnie do ruchu wskazówek zegara.

Zamek jest odblokowany, a drzwiczki otwarte. W ten sposób można sejf otworzyć zawsze, np. w przypadku, że zapomnisz kod, rozładują się baterie, nie działa elektronika zamka.

OSTRZEŻENIE: nigdy nie zostawiaj klucza awaryjnego w sejfie, przechowuj go w bezpiecznym miejscu!

Umieszczenie baterii

Z wewnętrznej strony drzwi zamka zdejmij pokrywę baterii naciskając ją w dół (małym płaskim śrubokrętem) w jego górnej części (rys. B, nr 2). Włóż 4 baterie AA, jeżeli zabrzmi sygnał dźwiękowy i zacznie pulsować zielona lampka (sejf jest aktywny), baterie należy pozostawić odkryte.

Uwaga: Jeżeli świeci równocześnie zielona i czerwona lampka, oznacza to, że baterie są rozładowane. Należy natychmiast baterie wymienić.

Ustawienie kodu użytkownika

Ustawienie fabryczne to 0000.

Naciśnij czerwony przycisk na tylnej stronie drzwiczek, aby usłyszeć 2x sygnał dźwiękowy „piiip” (rys. C, nr 3).

Na przedniej stronie drzwiczek (klawiatura, rys. A, nr 4), wprowadź swój 3- lub 8-cyfrowy kod, potwierdź go przyciskiem

„Enter” (rys. A, nr 5). Wtedy usłyszysz 2x sygnał dźwiękowy „piiip” i zapulsuje zielona lampka. W ten sposób zostanie potwierdzone właściwe ustawienie kodu (jednocześnie zostanie anulowany stary kod). Następnie załóż pokrywę na baterie.

Zmiana kodu użytkownika

Zdejmij pokrywę baterii (rys. B, nr 2) i postępuj tak samo jak w przypadku „Ustawienia kodu użytkownika”.

Otwieranie drzwi za pomocą kodu użytkownika

Wprowadź kod użytkownika (każdemu naciśnięciu klawiatury towarzyszy sygnał dźwiękowy „piiip” i pulsowanie zielonej lampki), następnie naciśnij (rys. A, nr 4) przycisk „klucz” (rys. A, nr 6), aby usłyszeć 2x sygnał dźwiękowy „piiip” i towarzyszące temu pulsowanie zielonej lampki. W ciągu 5 sekund przekręć klamką (uchwytem) przeciwnie do ruchu wskazówek zegara i otwórz drzwi. W przypadku niewłaściwego wprowadzenia kodu, usłyszysz 3x sygnał dźwiękowy „piiip”.

OSTRZEŻENIE: Trzykrotne z rzędu wprowadzenie niewłaściwego kodu powoduje automatyczne zablokowanie mechanizmu zamykającego na 30 sekund. Po kolejnych trzech niewłaściwie wprowadzonych kodach mechanizm zamykający zostanie zablokowany na 3 minuty.

Zamknięcie sejfów

Zamknij drzwi i przekręć klamką (uchwytem) w kierunku ruchu wskazówek zegara. Mechanizm elektroniczny blokuje drzwi.

Metoda montażu (beton, cegła)

Umieść sejf w miejscu, gdzie manipulacja z nim nie jest łatwa.

Otwórz sejf i jako szablon do wiercenia użyj otworów do mocowania śrub.

Wywierć otwory do śrub rozprężnych we właściwym miejscu, używając wiertła o \varnothing 9 mm.

Użyj kołków rozporowych (rys. D), aby przymocować sejf do ściany.

Otwory do mocowania sejfów poszczególnych typów:

RS.17.EDK, RS.18.EDK, RS.20.EDK, RS.20.EDK.LAP

2x otwór do podłogi, 2x otwór do ściany

RS.25.EDK, RS.25R.EDK, RS.30.EDK, RS.50.EDK, RS.60.EDK, RS.75.EDK

4x otwór do podłogi, 4x otwór do ściany

OSTRZEŻENIE: W przypadku innej ściany niż z cegły lub betonu, użyj śrub i kołków odpowiednich dla wybranej ściany lub podłogi.

RO - Instrucțiuni de operare sigure RS.17, 18, 20, 25, 30, 50, 60, 75.EDK/RS.20.EDK.LAP/RS.25R.EDK

Toate diagramele din acest manual au fost pregătite în conformitate cu EEN.

Numărul de rafturi interne și pachetele de montare variază în funcție de fiecare tip de seif.

Setările de blocare sunt aceleași pentru toate tipurile.

Conținutul pachetului pentru fiecare tip:

RS.17.EDK, RS.18.EDK, RS.20.EDK, RS.20.EDK.LAP

1x seif din oțel, 2x chei de urgență, 4x baterii AA, 1x pâslă interioară, 2x dibluri și șuruburi din oțel

RS.25.EDK, RS.25R.EDK, RS.30.EDK, RS.60.EDK, RS.75.EDK

1x seif din oțel, 2x chei de urgență, 4x baterii AA, 1x raft interior, 1x pâslă interioară, 4x dibluri și șuruburi din oțel

RS.50.EDK

1x seif din oțel, 2x chei de urgență, 4x baterii AA, 2x rafturi interne, 1x pâslă internă, 4x dibluri și șuruburi din oțel

Prima deschidere a seifului

Îndepărtați protecția de blocare (fig. A, nr. 1) și introduceți cheia de urgență. Rotiți cheia (păstrați cheia în poziția deblocată) și apoi rotiți mânerul prin rotirea cheii cu aproximativ 45 de grade în sens invers acelor de ceasornic.

Încuietoria este deblocată și ușa este deschisă. Seiful poate fi deschis întotdeauna în acest mod, de exemplu, dacă s-a uitat codul, bateriile sunt descărcate, componentele electronice nu funcționează.

AVERTISMENT: nu lăsați niciodată cheia de urgență în seif, păstrați-o într-un loc sigur!

Amplasarea bateriei

Din interiorul ușii încuietorii, scoateți capacul bateriei apăsând în jos (cu o șurubelniță mică cu cap plat) în partea de sus a încuietorii (figura B, nr. 2). Introduceți 4 baterii AA, veți auzi un semnal sonor și lumina verde va clipi (seiful este activ), lăsați bateriile neacoperite.

Notă: Dacă luminile verde și roșie sunt aprinse în același timp, înseamnă că bateriile sunt descărcate. Înlocuiți imediat bateriile.

Setări ale codului de utilizator

Setarea din fabrică este 0000. Apăsăți butonul roșu de pe spatele ușii, veți auzi un "bip" de 2 ori (Figura C, nr.3).

Introduceți codul dvs. de 3-8 cifre din numerele de pe partea din față a ușii (tastatura, fig. A, nr. 4), confirmați cu butonul "Enter" (fig. A, nr. 5). Apoi veți auzi două "bipuri" și lumina verde va clipi. Acest lucru confirmă setarea corectă a codului (în același timp, vechiul cod este anulat). Întoarceți înapoi capacul bateriei.

Schimbarea codului de utilizator

Scoateți capacul bateriei (fig. B, nr. 2) și urmați aceeași procedură ca la "Setarea codului utilizatorului".

Deschiderea ușii cu ajutorul codului de utilizator

Introduceți codul de utilizator (fiecare apăsare de tastă este însoțită de un semnal sonor și de o lumină verde intermitentă), apăsați (fig. A, nr. 4) "tasta" (fig. A, nr. 6) veți auzi un "bip" de două ori și lumina verde va clipi). În termen de 5 secunde, rotiți manivela în sens invers acelor de ceasornic și deschideți ușa. Dacă codul este introdus incorect, veți auzi un "bip" de 3 ori.

AVERTISMENT: Introducerea codului greșit de trei ori la rând va bloca mecanismul de închidere timp de 30 de secunde. După introducerea a încă trei coduri incorecte, mecanismul de blocare se va bloca timp de 3 minute.

Închiderea seifului

Închideți ușa și rotiți mânerul în sensul acelor de ceasornic. Mecanismul electronic blochează ușa.

Metoda de instalare (beton, cărămidă)

Așezați seiful într-un loc în care să nu fie ușor de mutat.

Deschideți seiful și folosiți găurile de ancorare a șuruburilor ca șablon de găurire.

Faceți găurile pentru șuruburile de expansiune la locul potrivit, folosind un burghiu de \varnothing 9 mm.

Folosiți șuruburile de expansiune (Fig. D) pentru a fixa seiful de perete.

Găuri pentru ancorarea seifurilor pentru fiecare vârf:

RS.17.EDK, RS.18.EDK, RS.20.EDK, RS.20.EDK.LAP

2x gaură în podea, 2x gaură în perete

RS.25.EDK, RS.25R.EDK, RS.30.EDK, RS.50.EDK, RS.60.EDK, RS.75.EDK

4x gaură în podea, 4x gaură în perete

AVERTISMENT: Pentru alți pereți decât cărămida sau betonul, folosiți șuruburi și dibluri adecvate pentru peretele sau podeaua aleasă de dvs.

SL – Navodila za varno uporabo RS.17, 18, 20, 25, 30, 50, 60, 75.EDK/RS.20.EDK.LAP/RS.25R.EDK

Vsi diagrami v tem priročniku so bili pripravljene v skladu z EEN.

Število notranjih polic in montažni paketi se razlikujejo glede na posamezno vrsto sefa.

Nastavitve ključavnice so enake za vse tipe.

Vsebina paketa za vsako vrsto:

RS.17.EDK, RS.18.EDK, RS.20.EDK, RS.20.EDK.LAP

1x jekleni sef, 2x varnostni ključ, 4x baterije AA, 1x notranji filc, 2x jekleni zatiči in vijaki.

RS.25.EDK, RS.25R.EDK, RS.30.EDK, RS.60.EDK, RS.75.EDK

1x jekleni sef, 2x varnostni ključ, 4x baterije AA, 1x notranja polica, 1x notranji filc, 4x jekleni zatiči in vijaki

RS.50.EDK

1x jekleni sef, 2x varnostni ključ, 4x baterije AA, 2x notranja polica, 1x notranji filc, 4x jekleni zatiči in vijaki

Prvo odpiranje sefa

Odstranite varovalo ključavnice (slika A, št. 1) in vstavite varnostni ključ. Obrnite ključ (ključ naj bo v odklenjenem položaju) in nato obrnite ročaj tako, da ključ obrnete za približno 45 stopinj v nasprotni smeri urinega kazalca.

Ključavnica se odklene in vrata se odprejo. Na ta način lahko sef vedno odprete, npr. če ste pozabili kodo, če so baterije izpraznjene ali če elektronika ne deluje.

OPOZORILO: nikoli ne puščajte varnostnega ključa v sefu, shranite ga na varnem mestu!

Lokacija baterije

Z notranje strani vrat ključavnice odstranite pokrov baterije tako, da pritisnete (z majhnim ploščatim izvijačem) na zgornji del ključavnice (slika B, št. 2). Vstavite 4 baterije AA, zaslišali boste pisk in zelena lučka bo utripala (sef je aktiven), baterije pustite nepokrite.

Opomba: Če zelena in rdeča lučka hkrati utripata, so baterije izpraznjene. Takoj zamenjajte baterije.

Nastavitve uporabniške kode

Tovarniška nastavev je 0000. Pritisnite rdeči gumb na zadnji strani vrat, dvakrat se bo zaslišal "pisk" (slika C, št.3).

Vnesite svojo 3-8-mestno kodo s številki na sprednji strani vrat (tipkovnica, slika A, št. 4), potrdite z gumbom "Enter" (slika A, št. 5). Nato boste zaslišali dva "piska" in zelena lučka bo utripala. S tem je potrjena pravilna nastavev kode (hkrati se prekliče stara koda). Vrnite nazaj pokrov baterije.

Spreminjanje uporabniške kode

Odstranite pokrov baterije (slika B, št. 2) in izvedite enak postopek kot pri "Nastavitvi uporabniške kode".

Odpiranje vrat z uporabniško kodo

Vnesite uporabniško kodo (vsak pritisk tipke spremljata zvočni signal in utripanje zelene luči), pritisnite (slika A, št. 4) "tipko" (slika A, št. 6), dvakrat boste slišali "pisk" in zelena luč bo utripala). V petih sekundah zavrtite ročico v nasprotni smeri urinega kazalca in odprite vrata. Če je bila koda vnesena napačno, boste trikrat slišali "pisk".

OPOZORILO: Če trikrat zaporedoma vnesete napačno kodo, se mehanizem zaklepanja zaklene za 30 sekund. Po vnosu še treh nepravilnih kod se mehanizem zaklepanja zaklene za 3 minute.

Zapiranje sefa

Zaprite vrata in obrnite ročaj v smeri urinega kazalca. Elektronski mehanizem zaklene vrata.

Način namestitve (beton, opeka)

Sef postavite na mesto, kjer ga ni mogoče zlahka premakniti.

Odprite sef in kot predlogo za vrtanje uporabite luknje za vijaka sidra.

Na pravem mestu izvrtajte luknje za dilatacijske vijake z vrtalnikom \varnothing 9 mm.

S pomočjo raztezni vijakov (slika D) pritrdite sef na steno.

Odprtine za pritrditev sefov za vsak tip:

RS.17.EDK, RS.18.EDK, RS.20.EDK, RS.20.EDK.LAP

2x luknja v tleh, 2x luknja v steni

RS.25.EDK, RS.25R.EDK, RS.30.EDK, RS.50.EDK, RS.60.EDK, RS.75.EDK

4x luknja v tleh, 4x luknja v steni

OPOZORILO: Za stene, ki niso opečne ali betonske, uporabite vijake in zatiče, primerne za izbrano steno ali tla.

SR – Uputstvo za upotrebu sefa

RS.17, 18, 20, 25, 30, 50, 60, 75.EDK/RS.20.EDK.LAP/RS.25R.EDK

Svi dijagrami u ovom priručniku su pripremljeni u skladu sa EEN.
Broj unutrašnjih polica i montažnih paketa varira u zavisnosti od vrste sefa.
Podešavanja zaključavanja su ista za sve tipove.

Sadržaj paketa za svaki tip:

RS.17.EDK, RS.18.EDK, RS.20.EDK, RS.20.EDK.LAP

1k čelični sef, 2k ključevi za hitne slučajeve, 4k AA baterije, 1k unutrašnji filc, 2k čelične tiple i zavrtnji

RS.25.EDK, RS.25R.EDK, RS.30.EDK, RS.60.EDK, RS.75.EDK

1k čelični sef, 2k ključevi za hitne slučajeve, 4k AA baterije, 1k unutrašnja polica, 1k unutrašnji filc, 4k čelične tiple i šrafovi

RS.50.EDK

1k čelični sef, 2k ključevi za hitne slučajeve, 4k AA baterije, 2k unutrašnje police, 1k unutrašnji filc, 4k čelične tiple i šrafovi

Prvo otvaranje sefa

Uklonite štitnik brave (sl. A, br. 1) i umetnite ključ za slučaj nužde. Okrenite ključ (ključ držite u otključanom položaju), a zatim okrenite ručicu okretanjem ključa za približno 45 stepeni suprotno od kazaljke na satu.

Brava je otključana i vrata su otvorena. Sef se uvek može otvoriti na ovaj način, npr. Ako je kod zaboravljen, baterije su slabe, elektronika ne radi.

UPOZORENJE: nikada ne ostavljajte ključ za hitne slučajeve u sefu, čuvajte ga na bezbednom mestu!

Lokacija baterije

Sa unutrašnje strane vrata brave, uklonite poklopac baterije pritiskom nadole (sa malim ravnim šrafcičigerom) na vrhu brave (slika B, br.2). Ubacite 4 AA baterije, čućete zvučni signal i zeleno svetlo će treptati (sef je aktivan), ostavite baterije nepokrivene.

Napomena: Ako su zeleno i crveno svetlo upaljene istovremeno, baterije su prazne. Odmah zamenite baterije.

Podešavanja korisničkog koda

Fabrička postavka je 0000.

Pritisnite crveno dugme na zadnjoj strani vrata, čućete „bip“ 2 puta (slika C, #3).

Unesite svoj kod od 3-8 cifara sa brojeva na prednjoj strani vrata (tastatura, sl. A, br. 4), potvrdite dugmetom „Enter“ (sl. A, br. 5). Zatim ćete čuti dva "bip" i zeleno svetlo će treptati. Ovo potvrđuje ispravno podešavanje koda (u isto vreme stari kod se poništava). Vratite poklopac baterije.

Promena korisničkog koda

Uklonite poklopac baterije (sl. B, br. 2) i sledite isti postupak kao za „Podešavanje korisničkog koda“.

Otvoravanje vrata sa korisničkim kodom

Unesite korisnički kod (svaki pritisak na taster prati zvučni signal i trepćuće zeleno svetlo), pritisnite (sl. A, br. 4) „taster“ (sl. A, br. 6) čućete „bip“ dvaput i zeleno svetlo će treptati). U roku od 5 sekundi okrenite ručicu u smeru suprotnom od kazaljke na satu i otvorite vrata. Ako je kod unet pogrešno, čućete „bip“ 3 puta.

UPOZORENJE: Ako unesete pogrešan kod tri puta zaredom, zaključavaće se mehanizam za zaključavanje na 30 sekundi. Nakon što unesete još tri netačna koda, mehanizam za zaključavanje će se zaključati na 3 minuta.

Zatvaranje sefa

Zatvorite vrata i okrenite ručicu u smeru kazaljke na satu. Elektronski mehanizam zaključava vrata.

Način ugradnje (beton, cigla)

Postavite sef na mesto gde ga nije lako pomeriti.

Otvorite sef i koristite rupe za sidrenje zavrtnja kao šablon za bušenje.

Izbušite rupe za ekspanzijske vijke na pravom mestu, koristeći burgiju od \varnothing 9 mm.

Koristite ekspanzione vijke (slika D) da pričvrstite sef na zid.

Rupe za sidrenje sefova za svaki vrh:

RS.17.EDK, RS.18.EDK, RS.20.EDK, RS.20.EDK.LAP

2k rupa u podu, 2k rupa u zidu

RS.25.EDK, RS.25R.EDK, RS.30.EDK, RS.50.EDK, RS.60.EDK, RS.75.EDK

4k rupa u podu, 4k rupa u zidu

UPOZORENJE: Za zidove koji nisu od cigle ili betona, koristite zavrtnje i tiple koji odgovaraju vašem zidu ili podu.

UA – Інструкція з експлуатації сейфа RS.17, 18, 20, 25, 30, 50, 60, 75.EDK/RS.20.EDK.LAP/RS.25R.EDK

Всі схеми в цьому посібнику підготовлені відповідно до стандарту EEN.
Кількість внутрішніх полиць і монтажних комплектів залежить від типу сейфа.
Налаштування замків однакові для всіх типів.

Комплектація для кожного типу:

RS.17.EDK, RS.18.EDK, RS.20.EDK, RS.20.EDK.LAP

1x сталевий сейф, 2x аварійні ключі, 4x батарейки типу AA, 1x внутрішній повсть, 2x сталеві дюбелі та шурупи

RS.25.EDK, RS.25R.EDK, RS.30.EDK, RS.60.EDK, RS.75.EDK

1x сталевий сейф, 2x аварійні ключі, 4x батарейки AA, 1x внутрішня полиця, 1x внутрішній фетр, 4x сталеві дюбелі та шурупи

RS.50.EDK

1x сталевий сейф, 2x аварійних ключа, 4x батарейки AA, 2x внутрішніх полиці, 1x внутрішній фетр, 4x сталевих дюбеля і шурупи

Перше відкриття сейфа

Зніміть захисну планку замка (мал. А, № 1) і вставте аварійний ключ. Поверніть ключ (тримайте ключ в незамкненому положенні), а потім поверніть ручку, повернувши ключ приблизно на 45 градусів проти годинникової стрілки. Замок розблокується і двері відчиняться. Сейф завжди можна відкрити таким чином, наприклад, якщо забули код, розрядилися батарейки, не працює електроніка.

УВАГА: ніколи не залишайте аварійний ключ в сейфі, зберігайте його в надійному місці!

Розташування батарейок

З внутрішньої сторони дверцят замка зніміть кришку батарейного відсіку, натиснувши вниз (маленькою плоскою викруткою) у верхній частині замка (Малюнок Б, №2). Вставте 4 батарейки типу AA, пролунає звуковий сигнал і почне блимати зелений індикатор (сейф активний), залиште батарейки відкритими.

Примітка: Якщо зелений і червоний індикатори горять одночасно, це означає, що батарейки розрядилися. Негайно замініть батареї.

Налаштування коду користувача

Заводське налаштування - 0000.

Натисніть червону кнопку на задній панелі дверцят, ви почуєте "біп" 2 рази (Малюнок С, №3).

Введіть свій 3-8-значний код з цифр на лицьовій стороні дверей (клавіатура, мал. А, №4), підтвердіть кнопкою "Enter" (мал. А, №5). Після цього пролунає два "біп" і почне блимати зелений індикатор. Це підтверджує правильність встановлення коду (при цьому старий код анулюється). Закрийте кришку батарейного відсіку.

Зміна коду користувача

Зніміть кришку батарейного відсіку (мал. Б, №2) і виконайте ту ж процедуру, що і в пункті "Встановлення коду користувача".

Відкриття дверцят за допомогою коду користувача

Введіть код користувача (кожне натискання клавіші супроводжується звуковим сигналом і миготінням зеленого індикатора), натисніть (мал. А, № 4) "ключ" (мал. А, № 6) (пролунає два рази "біп" і почне блимати зелений індикатор). Протягом 5 секунд поверніть ручку проти годинникової стрілки та відчиніть двері. Якщо код введено неправильно, ви почуєте "біп" 3 рази.

УВАГА: Введення неправильного коду три рази поспіль заблокує механізм замикання на 30 секунд. Після введення ще трьох невірних кодів механізм замикання заблокується на 3 хвилини.

Закриття сейфа

Закрийте двері і поверніть ручку за годинниковою стрілкою. Електронний механізм заблокує двері.

Спосіб установки (бетон, цегла)

Встановіть сейф в місці, де його неможливо легко перемістити.

Відкрийте сейф і використовуйте отвори під гвинтові анкери як шаблон для свердління.

Просвердлите отвори для розпірних болтів в потрібному місці, використовуючи свердло \varnothing 9 мм.

За допомогою розпірних болтів (мал. D) прикріпіть сейф до стіни.

Отвори для анкерного кріплення сейфа для кожного наконечника:

RS.17.EDK, RS.18.EDK, RS.20.EDK, RS.20.EDK.LAP

2x отвори в підлозі, 2x отвори в стіні

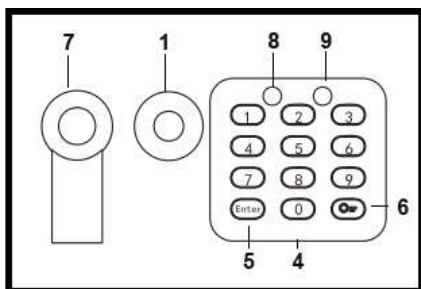
RS.25.EDK, RS.25R.EDK, RS.30.EDK, RS.50.EDK, RS.60.EDK, RS.75.EDK

4x отвори в підлозі, 4x отвори в стіні

УВАГА: Для стін, відмінних від цегли або бетону, використовуйте шурупи та дюбелі, які підходять для обраної вами стіни або підлоги

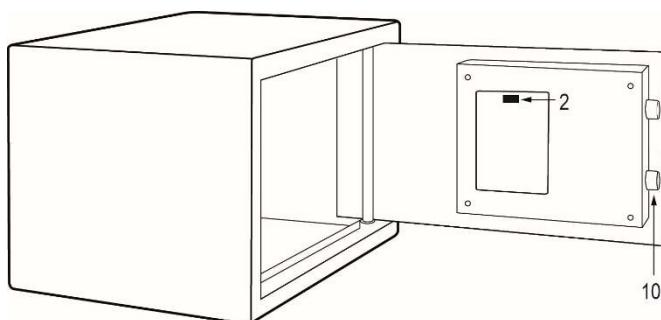
obrázek/obrázok/abbildung/picture/slika/kép/immagine/afbeelding/rysunek/immagine/slika/slika/
Зображення

„A“



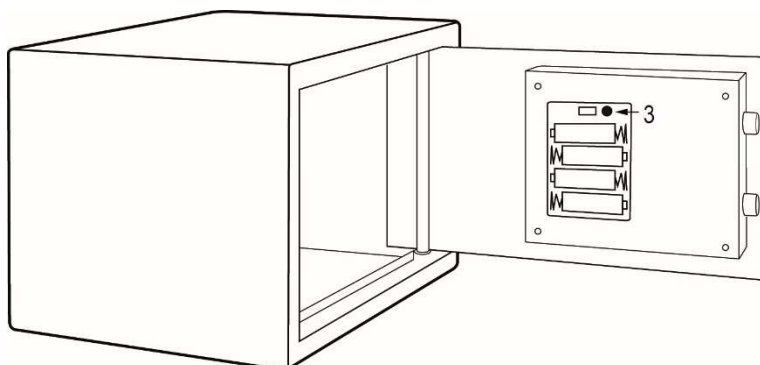
obrázek/obrázok/abbildung/picture/slika/kép/immagine/afbeelding/rysunek/immagine/slika/slika/
Зображення

„B“



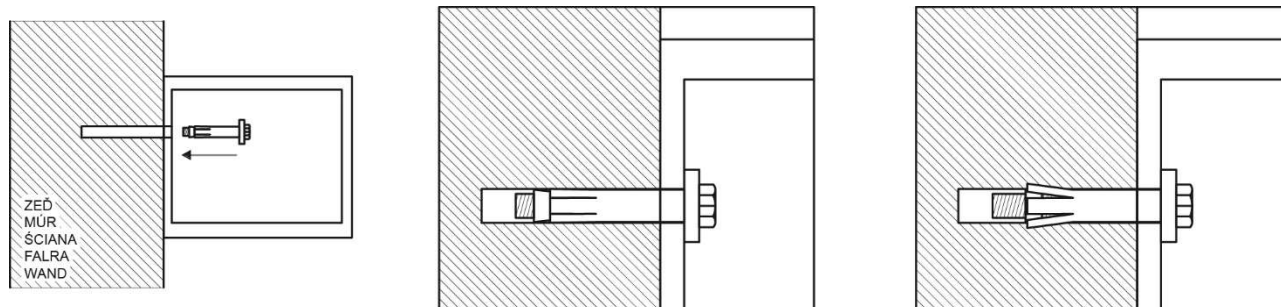
obrázek/obrázok/abbildung/picture/slika/kép/immagine/afbeelding/rysunek/immagine/slika/slika/
Зображення

„C“



obrázek/obrázok/abbildung/picture/slika/kép/immagine/afbeelding/rysunek/immagine/slika/slika/
 Зображення

„D“



1. Ochranný kryt zámku/Ochranný kryt zámku/Schutzabdeckung des Schlosses/Protective lock cover/Zaštitni poklopac brave/Zár védőfedél/ Coperchio di protezione della serratura/Beschermende slotkap/Pokrywa ochronna zamka/Capac de blocare de protecție/Zaštitni pokrov ključavnice/Zaštitni poklopac brave/Захисна кришка замка
2. Kryt na baterie/Kryt na batérie/Batterieabdeckung/Battery cover/Poklopac baterie/Elemek helyének fedele/
Coperchio della batteria/Batterijklep/Pokrywa baterii/Capacul bateriei/Pokrov baterije/Poklopac baterije/кришка акумулятора
3. Červené tlačítko/Červené tlačidlo/ Rote Taste/Red button/Crveno dugme/Piros nyomógomb/Pulsante rosso/Rode knop/Czerwony przycisk/Buton roșu/Rdeči gumb/Crveno dugme/Червона кнопка
4. Klávesnice/Klávesnica/Tastatur/Keyboard/Tipkovnica/Billentyűzet/Tastiera/Toetsenbord/Klawiatura/Tastatura/Tipkovnica/Tastatura/Клавіатура
5. Potvrzovací tlačítko „Enter“/Potvrzovacie tlačidlo „Enter“/Bestätigungstaste „Enter“/Confirmation button "Enter"/Gumb za potvrdu „Enter“/Megerősítő „Enter“ nyomógomb/Pulsante di conferma "Invio"/Bevestigingsknop "Enter"/Przycisk potwierdzający „Enter“/Butonul de confirmare "Enter"/Potrditveni gumb "Enter"/Dugme za potvrdu, Enter"/Кнопка підтвердження "Enter"
6. Otvírací tlačítko „klíč“/Otváracie tlačidlo „klíč“/Öffnungstaste „Schlüssel“/Opening button "key"/Gumb za otvaranje „ključ“/Nyitó nyomógomb „kulcs“/Pulsante di apertura "chiave"/Openingsknop "sleutel"/Przycisk otwierający "klucz"/Deschiderea butonului "cheie"/ Gumb za odpiranje "ključ"/Dugme za otvaranje, ključa"/Кнопка відкриття "ключ"
7. Klička/Ključka/Klinke/Sprout /Ručka/Kilincs /Sprout /Germoglio /Klamka (uchwył)/Sprout/Sprout/Drška/Паросток
8. Červené světlo/ Červené svetlo/Rotes Licht/Red light /Crveno svjetlo/Piros jelzőfény /Luce rossa/Rood licht/Czerwona lampka/Lumină roșie/Rdeča luč/Crveno svetlo/Червоне світло
9. Zelené světlo/zelené svetlo/ Grünes Licht/Green light/Zelena svjetlo/Zöld jelzőfény/Luce verde/Groen licht/Zielona lampka/Lumină verde/ Zelena luč/zeleno svetlo/Зелене світло
10. Závory/Závory/Riegel/Brackets/BarijereCsapok/Barriere/Belemmeringen/Blokady/Bariere/Ovire/Slavine/Бар'єри

CZ Montážní postup **SK** Montážny postup **DE** Montageanleitung **EN** The assembly process **HR** Proces montaže
HU Szerelési folyamat **IT** Procedura di installazione **NL** Montageproces **PL** Procedura montażu
RO Procedura de ansamblare **SLO** Postopek namestitve **SRB** Proces montaže **UA** Процедура установки

