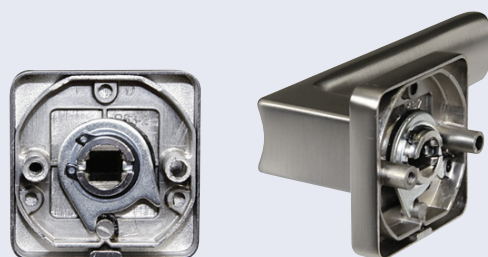


RK - ZAMAK

- Zamakové kování na čtvercových rozetách s vratnou pružinou klik.
- Použitý materiál vykazuje vysokou pevnost a odolnost povrchu proti opotřebení.
- Přesné opracování hran.
- Praktické 2 sady šroubů, bez nutnosti jejich zkracování pro dveře tloušťky 40 mm.
- Dodáváno pro tloušťku dveří 32–58 mm.
- Balení vč. spojovacího materiálu, vrtací šablony a návodu na montáž.
- V provedení WC, balení obsahuje čtyřhran o velikosti 6 x 6 mm a redukci 6/8 mm.



- Zamaková konstrukce rozety v systému FIX IN.
- Pevné sešroubování klik a rozet skrz dveře.
- Vystupující matice a vodící unašeče šroubů, zabraňují pootočení rozet.

Povrch:

- nikl matný (NIMAT)
- matná černá (CE)
- matná mosaz (MS)



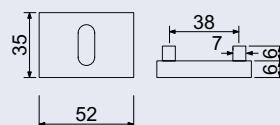
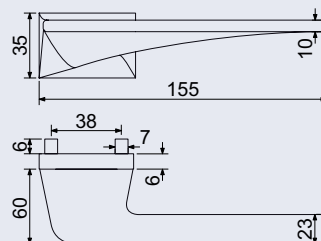
RK.S1.BRENNERO

Hmotnost netto:

- BB/PZ – 1,27 kg
- WC – 1,35 kg

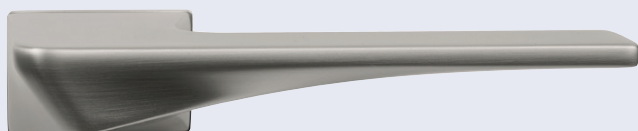
Povrch:

- matná černá (CE)



Obj. kód	Název	Pár/kus	Cena
0308-45048	RK.S1.BRENNERO.PZ.CE	v páru	1 195 Kč
0308-45055	RK.S1.BRENNERO.BB.CE	v páru	1 195 Kč
0308-45062	RK.S1.BRENNERO.WC.CE	v páru	1 315 Kč

od 1 195 Kč
1 446 Kč vč. DPH



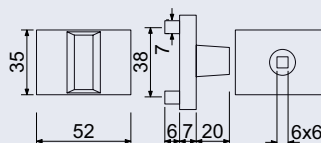
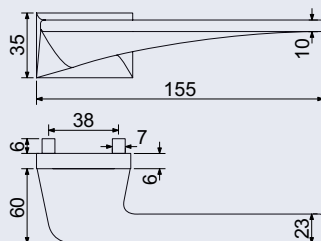
RK.S1.BRENNERO

Hmotnost netto:

- BB/PZ – 1,27 kg
- WC – 1,35 kg

Povrch:

- nikl matný (NIMAT)



Obj. kód	Název	Pár/kus	Cena
0308-45079	RK.S1.BRENNERO.PZ.NIMAT	v páru	1 195 Kč
0308-45086	RK.S1.BRENNERO.BB.NIMAT	v páru	1 195 Kč
0308-45093	RK.S1.BRENNERO.WC.NIMAT	v páru	1 315 Kč

od 1 195 Kč
1 446 Kč vč. DPH



od 795 Kč
962 Kč vč. DPH



od 795 Kč
962 Kč vč. DPH



od 725 Kč
877 Kč vč. DPH

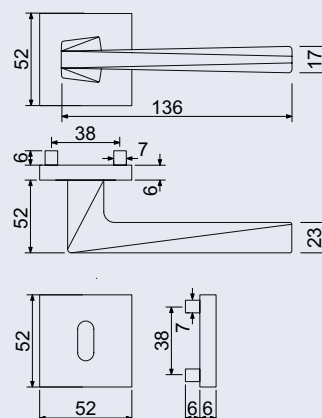
RK.C36.CUBISMO

Hmotnost netto:

- BB/PZ – 1,03 kg
- WC – 1,14 kg

Povrch:

- matná černá (CE)



Obj. kód	Název	Pár/kus	Cena
0308-45109	RK.C36.CUBISMO.PZ.CE	v páru	795 Kč
0308-45116	RK.C36.CUBISMO.BB.CE	v páru	795 Kč
0308-45123	RK.C36.CUBISMO.WC.CE	v páru	915 Kč

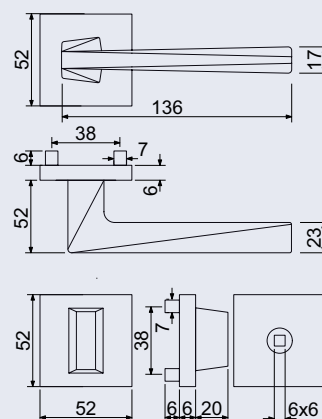
RK.C36.CUBISMO

Hmotnost netto:

- BB/PZ – 1,03 kg
- WC – 1,14 kg

Povrch:

- nikel matný (NIMAT)



Obj. kód	Název	Pár/kus	Cena
0308-45130	RK.C36.CUBISMO.PZ.NIMAT	v páru	795 Kč
0308-45147	RK.C36.CUBISMO.BB.NIMAT	v páru	795 Kč
0308-45154	RK.C36.CUBISMO.WC.NIMAT	v páru	915 Kč

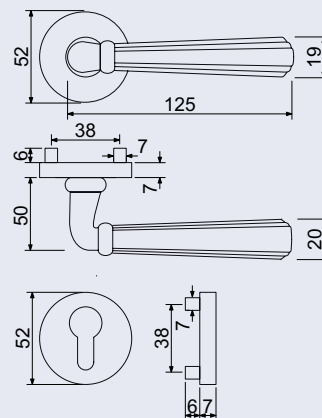
RK.K16.FIRENZE

Hmotnost netto:

- BB/PZ – 0,77 kg
- WC – 0,89 kg

Povrch:

- matná černá (CE)



Obj. kód	Název	Pár/kus	Cena
0308-44980	RK.K16.FIRENZE.PZ.CE	v páru	725 Kč
0308-44997	RK.K16.FIRENZE.BB.CE	v páru	725 Kč
0308-45000	RK.K16.FIRENZE.WC.CE	v páru	845 Kč



od 840 Kč
1 016 Kč vč. DPH

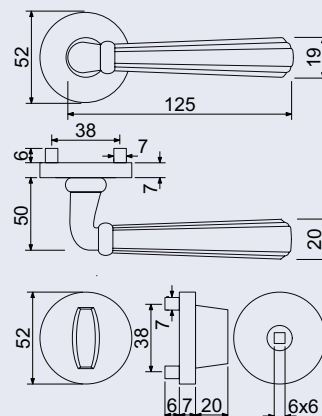
RK.K16.FIRENZE

Hmotnost netto:

- BB/PZ – 0,76 kg
- WC – 0,90 kg

Povrch:

- matná mosaz (MS)



Obj. kód	Název	Pár/kus	Cena
0308-45017	RK.K16.FIRENZE.PZ.MS	v páru	840 Kč
0308-45024	RK.K16.FIRENZE.BB.MS	v páru	840 Kč
0308-45031	RK.K16.FIRENZE.WC.MS	v páru	960 Kč

Montážní set pro rozety.

Obsah balení:

- 2 ks červík M4x6
- 1 ks imbus 2 mm



Obj. kód	Název	Cena
0350-45192	NS.RK.2xCRV.M4x6+IM.2.PRO-C26+C36+K16+S1	40 Kč

Montážní set pro rozety C1.

Obsah balení:

- 2 ks červík M6x6
- 1 ks imbus 3 mm



Obj. kód	Název	Cena
0350-45178	NS.RK.2xCRV.M6x6+IMBUS.3.PRO-C1	40 Kč

Montážní set pro hliníkové, zamakové, nerezové kliky a rozety C2, C3.

Obsah balení:

- 2 ks červík M6x8
- 1 ks imbus 3 mm



Obj. kód	Název	Cena
0350-45185	NS.RK.2xCRV.M6x8+IMBUS.3.PRO-ALU+ZAM+NER	40 Kč

Náhradní šrouby pro rozety hliníkového a zamakového kování.

Pro dveře do tloušťky 43 mm.

Obsah balení:

- 2 ks šroub M4x45 mm



Obj. kód	Název	Cena
0350-45208	PS.RK.2xSROUB.M4x45.ALU+ZAM.DO-43MM	40 Kč

Náhradní šrouby pro rozety hliníkového a zamakového kování.

Pro dveře do tloušťky 58 mm.

Obsah balení:

- 2 ks šroub M4x60 mm



Obj. kód	Název	Cena
0350-45215	PS.RK.2xSROUB.M4x60.ALU+ZAM.DO-58MM	40 Kč