

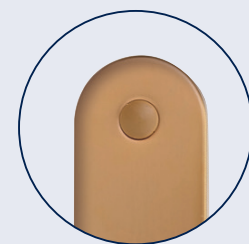
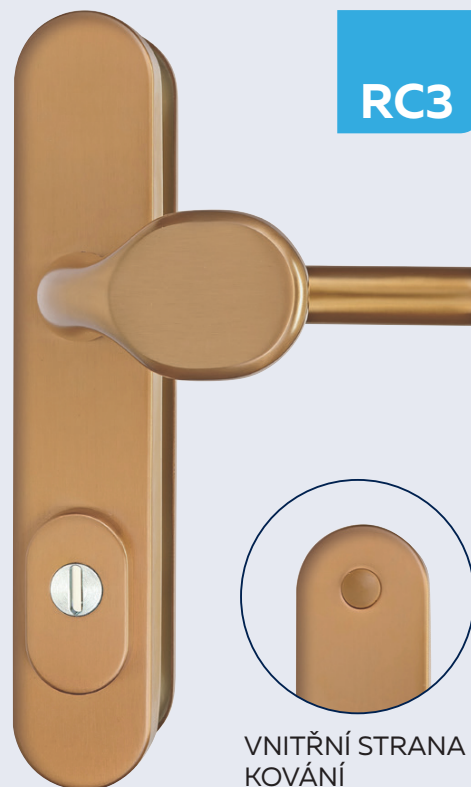
- Měděný povrch „MD“ je realizován pomocí vakuového pokovování, technologií „PVD coating“. Následně je opatřen tenkou vrstvou oleje, která ho chrání a dodává luxusní vzhled. Výsledkem je zcela hladký povrch, odolný proti poškrábání nebo korozi.



MĚDĚNÝ POVRCH „MD“

R.701.ZB.MD/ R.711.ZB.MD

- Certifikováno v bezpečnostní třídě RC3 dle ČSN EN 1627.
- Certifikát NBÚ typ 2 SS4=2.
- Masivní nerezové bezpečnostní kování s ocelovou základnou.
- Ocelová rozeta chránící vložku proti odvrtání.
- Vnější štít, primárně vyroben jako ocelový výkovek a následně frézován do požadovaného tvaru.
- Rozeta a výkovek kalen na tvrdost 52HRC.
- Vyosené madlo, nerezový odlitek s perfektní strukturou povrchu.
- Klika dodávána standardně ve tvaru „C-FORM“, v případě požadavku možnost dodání ve tvaru „L-FORM“ nebo „U-FORM“.
- Modulární systém kování umožňuje výměnu každé jeho vnější části (tj. madla, kliky, rozety, krytů štítů).
- Pro správnou funkci kování je třeba, aby cylindrická vložka přesahovala vnější okraj dveří o 15–18 mm.



VNITŘNÍ STRANA KOVÁNÍ

2 070 Kč
2 504 Kč vč. DPH

Hmotnost netto:

- R.701.ZB.72 (90) - 2,04 kg
- R.711.ZB.72 (90) - 1,76 kg
- R.701.ZB.92 - 2,10 kg
- R.711.ZB.92 - 1,76 kg

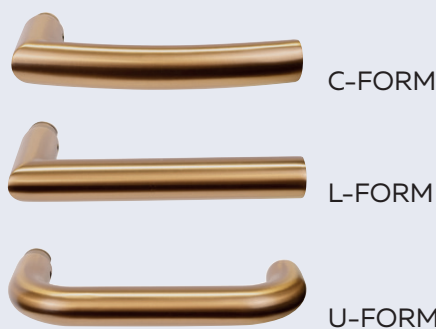
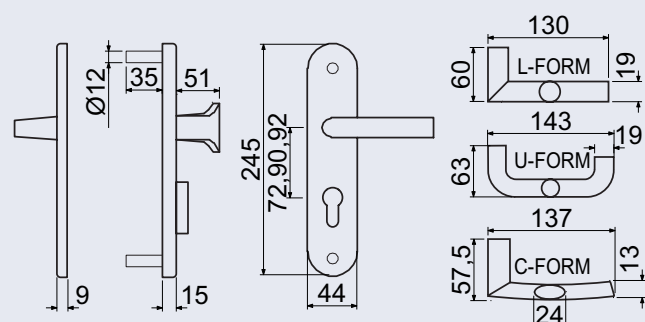
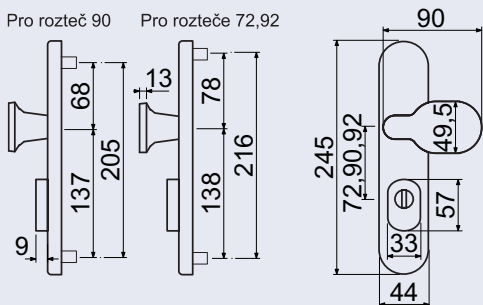
Povrch: matná měď (MD)

Dodáváno pro rozteče a tloušťky dveří

Rozteč	Tloušťka dveří
72 mm	40–55 mm
90 mm	40–55 mm
92 mm	67–80 mm

Pro svorníky o jiné tloušťce dveří, než je uvedeno v tabulce, je NUTNÉ doobjednat prodlužovací sadu, viz Katalog dílů.

Pro rozteč 90 Pro rozteče 72,92



R.701.ZB - madlo/klika - s překrytím vložky

Obj. kód	Název	Cena
0157-48278	R.701.ZB.72.MD.TB3	2 070 Kč
0157-48285	R.701.ZB.90.MD.TB3	2 070 Kč
0157-48292	R.701.ZB.92.MD.TB3	2 070 Kč

R.711.ZB - klika/klika - s překrytím vložky

0157-48308	R.711.ZB.72.MD.TB3	2 070 Kč
0157-48315	R.711.ZB.90.MD.TB3	2 070 Kč
0157-48322	R.711.ZB.92.MD.TB3	2 070 Kč

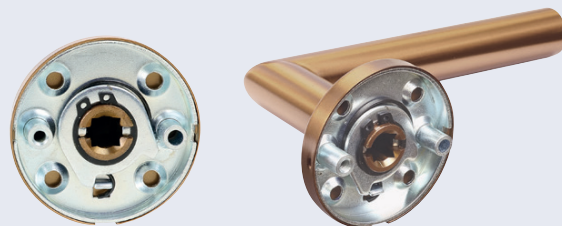
RK - NEREZ

- Nerezové kování na kulatých rozetách s vratnou pružinou klik.
- Praktické 2 sady šroubů, bez nutnosti jejich zkracování pro dveře tloušťky 40 mm.
- Dodáváno pro tloušťku dveří 32–77 mm.

- Balení vč. spojovacího materiálu, vrtací šablony a návodu na montáž.
- V provedení WC, balení obsahuje čtyřhran o velikosti 6 x 6 mm a redukci 6/8 mm.

Povrch:

- matná měď (MD)



- Ocelová konstrukce rozety v systému FIX IN.
- Pevné sešroubování klik a rozet skrz dveře.
- Vystupující matice a vodící unašeče šroubů, zabraňují pootočení rozet.



od 520 Kč
629 Kč vč. DPH

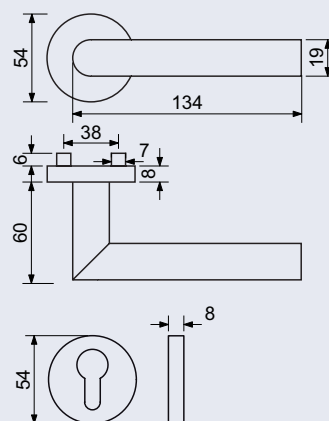
RK.L-FORM

Hmotnost netto:

- BB/PZ – 0,49 kg
- WC – 0,60 kg

Povrch:

- matná měď (MD)



Obj. kód	Název	Pár/kus	Cena
0357-46137	RK.L-FORM.PZ.MD	v páru	520 Kč
0357-46120	RK.L-FORM.BB.MD	v páru	520 Kč
0357-46144	RK.L-FORM.WC.MD	v páru	690 Kč



od 560 Kč
678 Kč vč. DPH

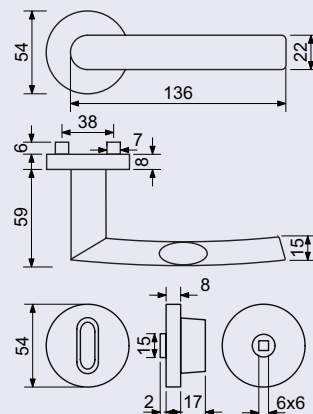
RK.C-FORM

Hmotnost netto:

- BB/PZ – 0,52 kg
- WC – 1,04 kg

Povrch:

- matná měď (MD)



Obj. kód	Název	Pár/kus	Cena
0357-46168	RK.C-FORM.PZ.MD	v páru	560 Kč
0357-46151	RK.C-FORM.BB.MD	v páru	560 Kč
0357-46175	RK.C-FORM.WC.MD	v páru	730 Kč



480 Kč

581 Kč vč. DPH

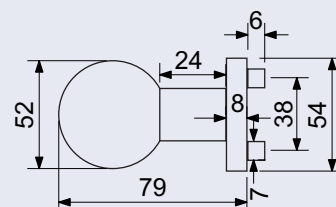
RK.KNOB.01.FIX.MD

- Nerezová koule fixní.
- Balení vč. spojovacího materiálu.
- Spodní rozety je třeba objednat zvlášť.
- Dodáváno po 1 ks bez spodních rozet (BB, PZ, WC, BL).

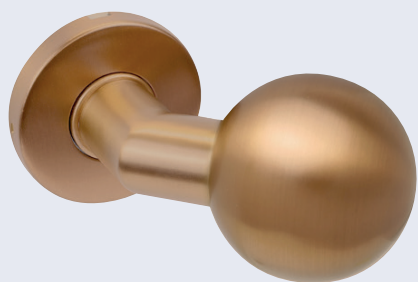
Hmotnost netto: 0,2 kg

Povrch:

- matná měď (MD)



Obj. kód	Název	Pár/kus	Cena
0357-46182	RK.KNOB.01.FIX.MD	1 ks	480 Kč



510 Kč

617 Kč vč. DPH

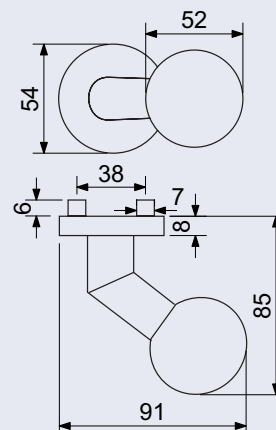
RK.KNOB.02.FIX.MD

- Nerezová koule fixní.
- Balení vč. montážního materiálu.
- Dodáváno po 1 ks bez spodních rozet (BB, PZ, WC, BL).

Hmotnost netto: 0,23 kg

Povrch:

- matná měď (MD)



Obj. kód	Název	Pár/kus	Cena
0357-46199	RK.KNOB.02.FIX.MD	1 ks	510 Kč



460 Kč

557 Kč vč. DPH

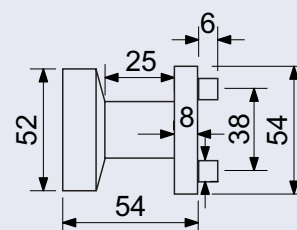
RK.KNOB.03.FIX.MD

- Nerezová koule fixní, otočná levá, otočná pravá.
- Balení vč. montážního materiálu.
- Dodáváno po 1 ks bez spodních rozet (BB, PZ, WC, BL).

Hmotnost netto: 0,23 kg

Povrch:

- matná měď (MD)



Obj. kód	Název	Pár/kus	Cena
0357-46205	RK.KNOB.03.FIX.MD	1 ks	460 Kč



140 Kč
169 Kč vč. DPH

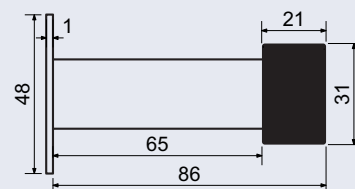
RK.ZAR.004.MD

- Nerezová dveřní zarážka na zeď s gumovým zakončením.
- Vhodná pro připevnění do výše kliky u dveří.
- Balení vč. montážního materiálu.

Hmotnost netto: 0,09 kg

Povrch:

- matná měď (MD)



Obj. kód	Název	Pár/kus	Cena
0957-45956	RK.ZAR.004.MD	1 ks	140 Kč



370 Kč
448 Kč vč. DPH

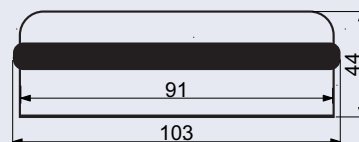
RK.ZAR.006.MD

- Nerezová dveřní zarážka.
- „PUK“ montáž bez vrtání, fixuje dveře pomocí své vysoké hmotnosti.
- Opatřena gumovým prstencem pro tlumení nárazů.

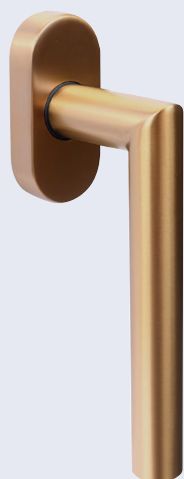
Hmotnost netto: 1,25 kg

Povrch:

- matná měď (MD)



Obj. kód	Název	Pár/kus	Cena
0957-45963	RK.ZAR.006.MD	1 ks	370 Kč



250 Kč
303 Kč vč. DPH

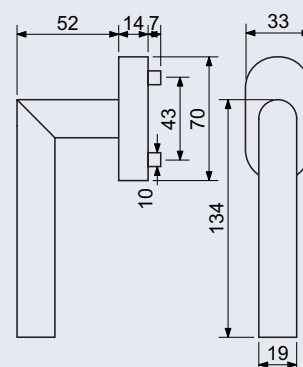
RKW.L-FORM.MD

- Nerezová okenní klika.
- Aretace kliky po 45°.
- Rozměr čtyřhranu 7 x 7/35 mm.
- Balení vč. montážního materiálu.

Hmotnost netto: 0,20 kg

Povrch:

- matná měď (MD)



Obj. kód	Název	Pár/kus	Cena
0457-46113	RKW.L-FORM.MD	1 ks	250 Kč

RK.SPLIT

- Štítové kování v kombinaci ocele a hliníku.
- Klika a koule pevně uloženy do štítu.
- Dodáváno pro tloušťku dveří 35–55 mm.
- Balení vč. spojovacího materiálu a návodu na změnu orientace „WC“ knoflíku.
- Ve variantě koule/klika se rozlišuje pravé a levé provedení.

Rozteč: 72, 90

Hmotnost netto:

BB/PZ – 0,39 kg

WC – 0,44 kg

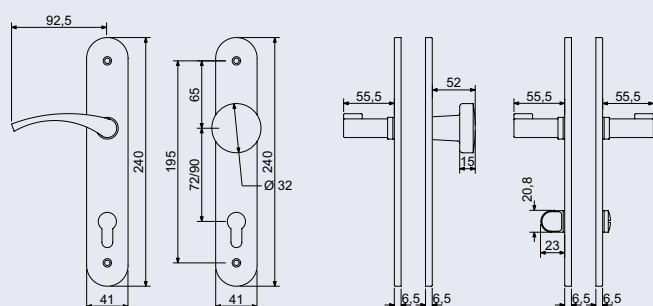
KO – 0,41 kg

Barva:

matná černá

od 190 Kč

230 Kč vč. DPH



Obj. kód	Název	Provedení	Cena
0303-47608	RK.SPLIT.PZ.72.CE	klika/klika	190 Kč
0303-47615	RK.SPLIT.PZ.90.CE	klika/klika	190 Kč
0303-47561	RK.SPLIT.BB.72.CE	klika/klika	190 Kč
0303-47578	RK.SPLIT.BB.90.CE	klika/klika	190 Kč
0303-47585	RK.SPLIT.WC.72.CE	klika/klika	240 Kč
0303-47592	RK.SPLIT.WC.90.CE	klika/klika	240 Kč
0303-47622	RK.SPLIT.KO.PZ.72.L.CE	madlo/klika	240 Kč
0303-47639	RK.SPLIT.KO.PZ.72.P.CE	madlo/klika	240 Kč
0303-47646	RK.SPLIT.KO.PZ.90.L.CE	madlo/klika	240 Kč
0303-47653	RK.SPLIT.KO.PZ.90.P.CE	madlo/klika	240 Kč



89 Kč
108 Kč vč. DPH

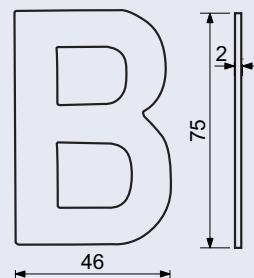
RN.75L.B.MD

- Nerezové číslo v plochém „2D“ provedení.
- Montáž lepením pomocí oboustranné lepicí pásky „3M“.
- Vhodné pro středně hrubé a hladké povrchy.
- Balení vč. oboustranné lepicí pásky „3M“.

Výška: 75 mm

Povrch:

- matná měď (MD)



Obj. kód	Název	Pár/kus	Cena
0957-46083	RN.75L.B.MD	1 ks	89 Kč